

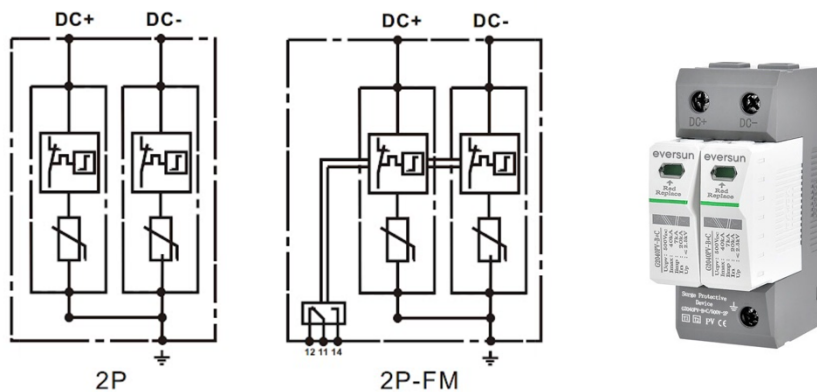
# Überspannungsschutzgeräte

Für Photovoltaikanlagen /Typ 1+2 / G2040PV-B+C/7

## G2040PV-B+C/7 Typ1+2 PV-Überspannungsschutzgeräte

- Innovative Auslöse- und Abschalttechnik
- Die Kontakte auf beiden Seiten des Moduls lassen sich durch Drücken leicht stecken und ziehen und können ohne Unterbrechung des Anlagenbetriebs ausgetauscht werden
- Scannen des QR-Codes auf dem Sockel zur Überprüfung des Herstellungsdatums, der Prüfdaten usw.

### Grundlegender Schaltplan:

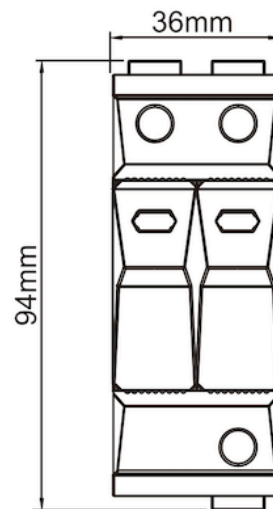
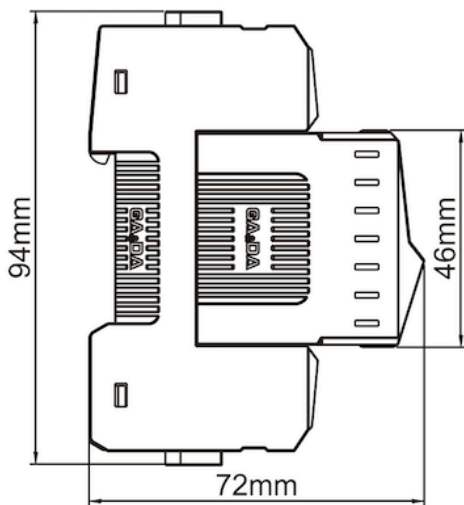


Typ	G2040PV-B+C/7/500-2P
SPD nach EN 61643-31 / IEC 61643-31	Typ 1+2/Flass I+II/T1+T2
Max. PV-Spannung (d.c.) ( $U_{cpv}$ )	500V dc
Nennentladestrom (8/20 $\mu$ s) ( $I_n$ )	20kA
Max. Entladestrom (8/20 $\mu$ s) ( $I_{max}$ )	40kA
Blitzimpulsstrom (10/350 $\mu$ s) ( $I_{imp}$ )	7kA
Gesamtblitzstrom (10/350 $\mu$ s) L1/N-> PE ( $I_{imp}$ )   total	2P:14kA,3P:21kA
Spannungsschutzniveau ( $U_p$ )	<2.5kV
Antwortzeit	25ns
Betriebstemperaturbereich	"-40°C...+80°C"
Betriebszustand / Fehleranzeige	Grün: normal Rot: ungültig
Anzahl der Anschlüsse	1
Zur Montage an	35mm DIN-Schienen nach EN 60715
Aufstellungsort	Inneninstallation
Schutzart	IP20
Zulassungen	CE, ROHS, CQC
Gewicht	2P:240g, 3P:360g

Typ	G2040PV-B+C/7/500 Module
Max. PV-Spannung (d.c.) ( $U_{cpv}$ )	500V
Nennentladestrom (8/20) ( $I_n$ )	20kA
Max. Entladestrom (8/20 $\mu$ s) ( $I_{max}$ )	40kA
Blitzimpulsstrom (10/350 $\mu$ s) ( $I_{imp}$ )	7kA
Spannungsschutzniveau ( $U_p$ )	<1.5kV

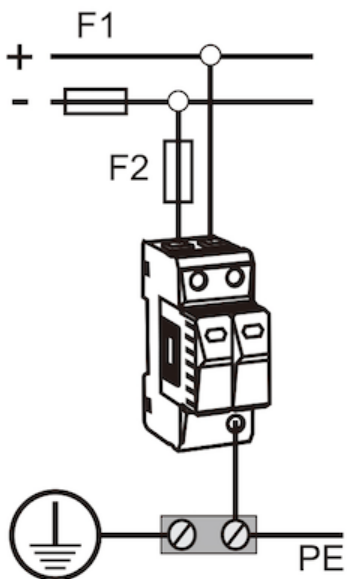


**Maße:**



2P

**Standardabspannung:**



2P